

RVS 316 Elektrische **Dubbele membraan pomp**



Eten, drinken, farmaceutica ,
proces



Afvalwater behandeling



Chemie en petro chemie



Poeder coaten



Verf, hars en inktsoorten



Mijnbouw en bouw industrie



Olie & benzine



Papier industrie



Oppervlakte verwerking



Keramiek, slip/glazuur

DME 25 PTS - DM1

DME = Dellmeco

Elektrische dubbele membraanpomp

25 = DN maat perszijde

DM1 = optie

P Pomphuis materiaal

- A • Aluminium
- C • Gietijzer
- H • RVS 316 L hygiënisch
- R • PE geleidend
- S • Roestvrij staal RVS 316
- Z • PTFE geleidend

T Membraan soort

- E • EPDM
- N • NBR
- T • TFM/PTFE

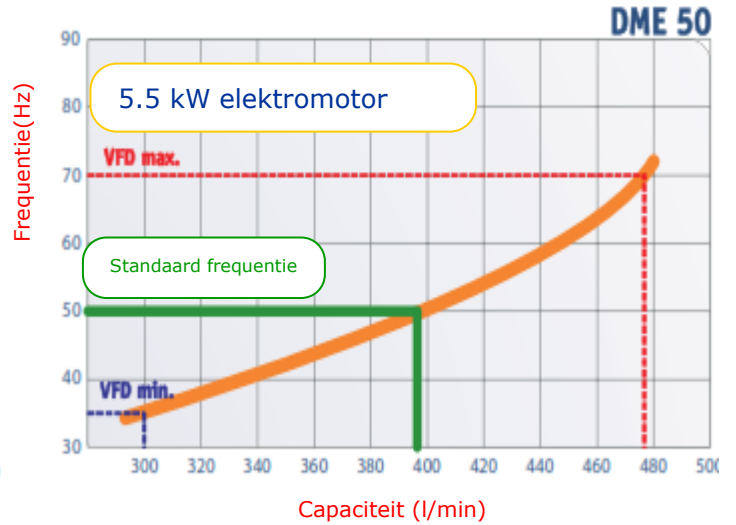
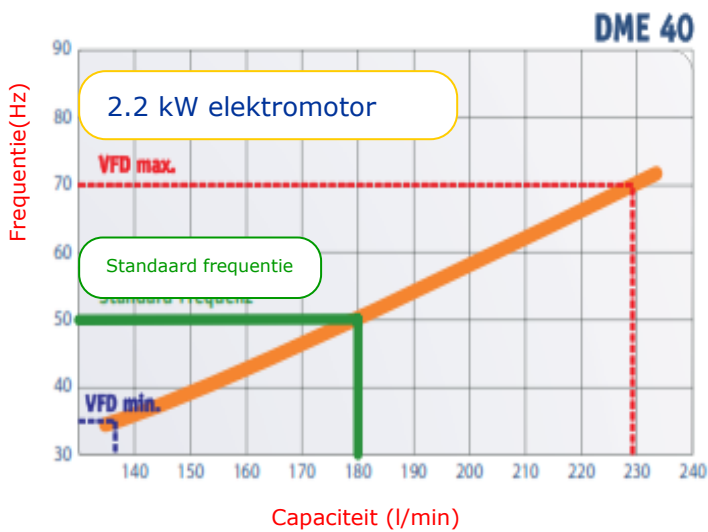
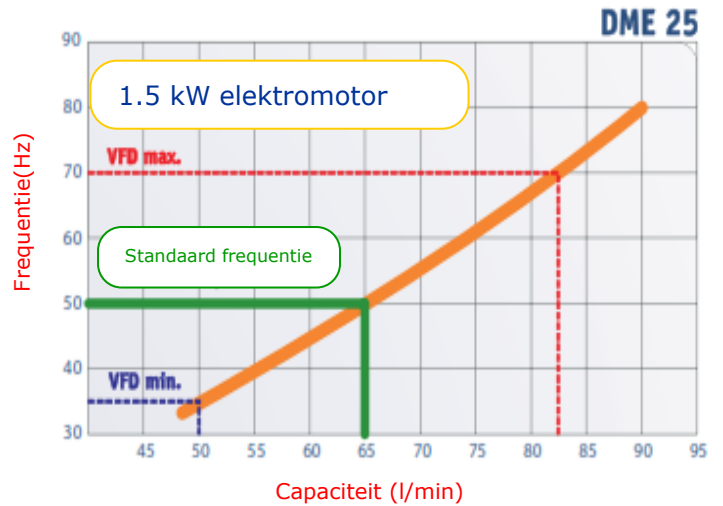
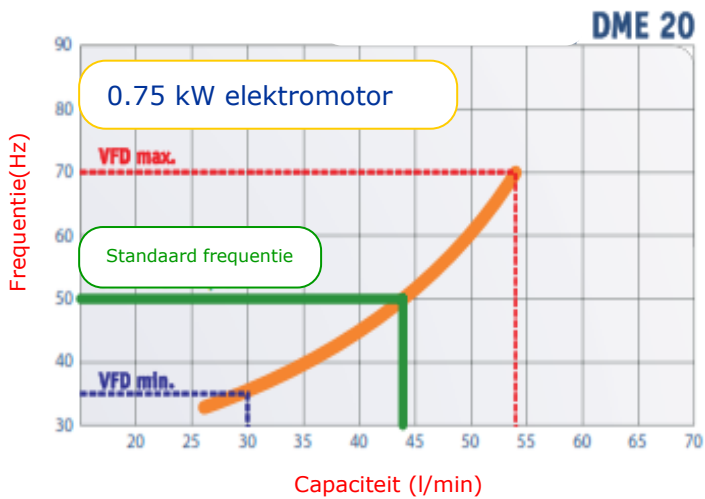
S Soort klep

- C • Ceramiek, klep kogel
- E • EPDM, klep kogel
- F • PTFE cilinder klep
(alleen bij kunststof pompen)
- N • NBR, klep kogel
- P • PE cilinder klep
(alleen bij kunststof pompen)
- S • RVS 316, klep kogel
- U • Polyurethaan, klep kogel

- F1 • Frequentie regelaar
- ACS • Extra koelsysteem
- DPAP • Membraandruk bewaking voor PE geleidende pompen
- DPAT • Membraandruk bewaking voor PTFE geleidend
- DPAS • Membraandruk bewaking voor metalen pompen
- PG • Drukmeter
- CPG • Elektrische drukmeter
- PBS1 • Drukschakelaar voor drukverschil (1-10 bar)
- PBS2 • Drukschakelaar voor drukverschil AtEx (0.8-6 bar)
- CB • Schakelkast voor PBS1 en PBS2 opties
- DM1 • Membraanbewaking, NAMUR, AtEx
- DM2 • Membraanbewaking, NAMUR, AtEx + schakelversterker
- SCE1 • Slagensensor, AtEx
- SCE2 • SCE1 + teller
- SCE3 • SCE2 + AtEx
- FE7 • Flensverbinding PN10 DIN 2576 voor PE geleidende pompen
- FE7.1 • Flensverbinding PN10 DIN 2576 voor PTFE geleidende pompen
- FEM7 • Flensverbinding PN10 DIN 2576 voor metalen pompen
- FE8 • Flensverbinding ANSI 150 RF-SO voor PE geleidende pompen
- FE8.1 • Flensverbinding ANSI 150 RF-SO voor PTFE geleidende pompen
- FEM8 • Flensverbinding ANSI 150 RF-SO voor metalen pompen
- FE9 • Flensverbinding PN16 DIN 2277/2278 voor PE geleidende pompen
- FE9.1 • Flensverbinding PN16 DIN 2277/2278 voor PTFE geleidende pompen
- FEM9 • Flensverbinding PN16 DIN 2277/2278 voor metalen pompen
- BFE1 • Terugspoel systeem, manueel, EPDM seal
- BFE2 • Terugspoel systeem, manueel, PTFE seal
- BFE4 • Terugspoel systeem, pneumatisch aangedreven, EPDM seal



Pomp capaciteit



VFD = variabele frequentie

Basis informatie DME pomp

De Dellmeco DME is een zeer zuinige elektrisch aangedreven dubbele membraanpomp .

De pomp is ontwikkeld voor veel toepassingen waarbij een lage druk tot 6 bar vereist is. Het is compacte ontwerp die geen hydraulische vloeistof nodig heeft. Preventief onderhoud is gemakkelijk uit te voeren.

Het unieke concept en het lage energie verbruik stelt ons in staat om high Tech en bewezen betrouwbaarheid te combineren, dit ten gunste van de kwaliteit voor de meest veeleisende klant .

Voordelen van de Dellmeco DME serie

- Pomphuis uit PE of PTFE (elektrisch geleidend)
- Pomphuis uit Aluminium, Gietijzer en RVS
- Bedrijfstemperatuur tot 120° C
- Drooglopen, lage schuring, vele vloeistoffen
- Constante stroom ook bij wisselende viscositeit en variabele druk
- Vloeiende product stroom
- Lagere bedrijfskosten door hoog rendement
- Compact
- Constante doorstroming
- Maximale prestatie, ook bij schommelende viscositeiten
- Bestand tegen agressieve vloeistoffen
- Lange levensduur door volledig omsloten membranen
- Capaciteit tot 480 l/min
- Frequentie regelaar van 0-100 %
- Slijtvast dmv ons robuust ontwerp
- Meerder opties verkrijgbaar

Brede range van toepassingen

Kunststof pompen

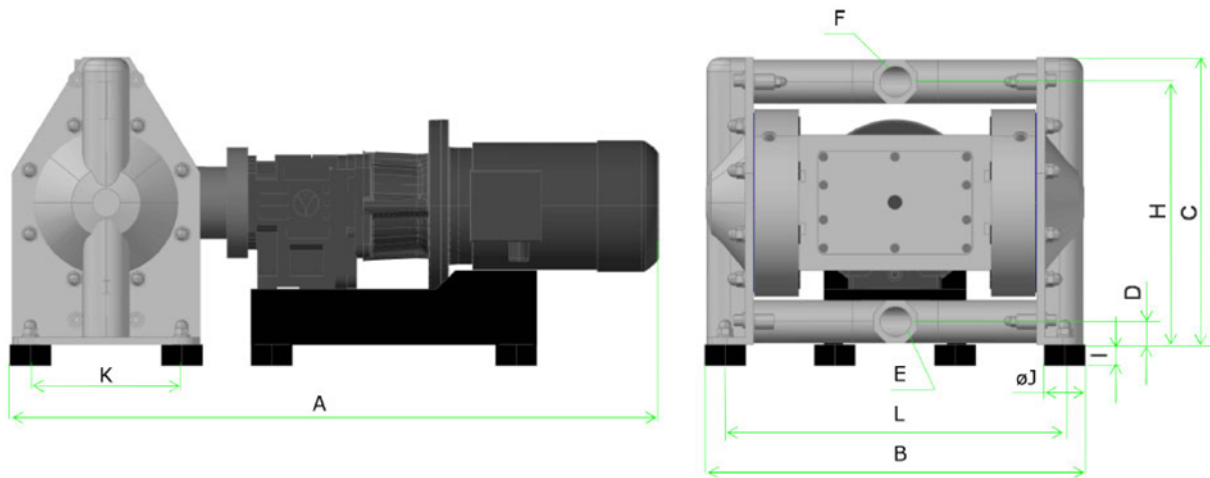
- Energie centrales
- Raffinaderijen
- Chemische en farmaceutische industrie
- Water voorziening en afvalwaterzuivering

Metalen pompen

- Staal industrie
- Mijnbouw
- Oppervlakte technologie
- Keramische industrie
- Pigment productie voor de kleur en verf industrie
- Automotive industrie
- Binnen en buiten scheepvaart
- Machine bouw
- Voeding - en drank industrie
- Papier industrie
- Marmer en steen industrie
- Watervoorziening en afvalwater beheer

U voordeel

- Getest op kwaliteit , volledige certificering volgens ISO 9001:2008
- Laag energie verbruik
- Gemakkelijk te installeren en gemakkelijk in onderhoud
- Preventief onderhoud en professionele inspectie
- Individuele onderdelen combinaties voor een snelle verandering van de toepassingen en omzettingen met extra opties.
- Trolley beschikbaar voor alle matenvoeringen.



Maten RVS 316	A	B	C	D	E	F	G	H	I	ØJ	K	L	M	N
DME 20	581	371	230	21	G 3/4"	G 3/4"		212	18	30	118	339	206	169
DME 25	725	439	306	29	G 1"	G 1"		282	28	40	160	401	300	196
DME 40	941	588	412	34	G 1 1/2"	G 1 1/2"		380	28	40	213	490	280	233
DME 50	1050	650	540	48	G 2 1/2"	G 2 "		493	30	60	286	590	420	300

Technische gegevens DME elektrische pomp				
RVS 316	20	25	40	50
Maximale capaciteit (l/min) bij 50 Hz	45	65	183	400
Maximale frequentie ingang (Hz)	140 % (max. 70 Hz bij 50 Hz netspanning)			
Elektrische motor (kW)	0,75	1,5	2,2	5,5
Nominaal zuig ingang	G 3/4"	G 1"	G 1 1/2"	G 2 1/2"
Nominaal pers ingang	G 3/4"	G 1"	G 1 1/2"	G 2"
Aanzuighoogte droog (mWk)	3 met PTFE klep kogels			
Aanzuighoogte gevuld (mWk)	8			
Max, grote vaste delen (mm)	4	7	10	12
Max. bedrijfstemperatuur (°C)	80 °C met NBR en EPDM membraan			
	120 °C met TFM/PTFE membraan			
Gewicht RVS 316 (kg)	48	95	160	270
Materiaal pomphuis	RVS 316			
Membraan opties	NBR, EPDM of TFM/PTFE			
Klep kogels	NBR, EPDM, PTFE, RVS 316, PU			
O-ring	NBR, EPDM of FEP/FPM			



BYPASS klep

Bypass klep is een soort veiligheidsklep die de vloeistof terug leidt naar de tank, als er een bepaald drukverlies is waardoor de pomp defect kan raken.



Contact drukmeter

Toepassing waarbij een elektrische bedenker wordt geactiveerd of gedeactiveerd wanneer een bepaalde druk bereikt is. Dit om pompdefect tegen te gaan



Membraan sensor Registreert iedere vloeistof, of het nu geleidend is of niet. Het is mogelijk een snelle membraan breuk te constateren.



Drukschakelaar

Voor drukregeling. Beschikbaar om druk te regelen in hydraulisch systeem. Bedoelt voor alarm indicatie, uitschakeling, controle, diagnose



Variabele frequentie drive

Om motortoerental en koppel te controleren bij gevarieerder motor in-



Drukmeter dat gemonteerd kan worden aan de perszijde. Geeft de uitlaatdruk waarde aan.

Basis informatie DME pomp

Deze pomp uitvoering is speciaal ontworpen voor veel verschillende toepassingen, waarbij een lage druk, tot 6 bar, vereist is. De Dellmeco DME is een elektrisch aangedreven dubbele membraanpomp die zeer energie zuinig is. Het is compact, speciaal ontwerp, heeft geen hydraulische vloeistof nodig en het kan doelmatig ingericht worden om de vereiste capaciteit te leveren die nodig is bij iedere toepassing.

Het ontwerp van de pomp en het lage energie verbruik, bij de meest veelzijdige toepassingen, hebben er mede toe bijgedragen de goede reputatie van Dellmeco hoog te houden.

Uw winst

- Getest in overeenstemming met ISO 9001:2008.
- Laag energie verbruik in vergelijking met de traditionele membraanpompen.
- Individuele onderdelen zijn beschikbaar uit voorraad.
- Installatie en omzetting van optionele apparatuur.
- Onderhoud, preventief onderhoud, professionele reparatie, inspectie en prestatie controle beschikbaar .
- Hoog efficiënt tot 95 %.
- Lekkvrij, pomp heeft geen mechanische afdichting.
- Met opties kan de pomp aangepast worden aan de individuele behoeftes.
- Meer dan 40% van de pomp onderdelen zijn uitwisselbaar met de ander Dellmeco membraanpompen.

Je kunt de DME pomp mobiel maken- hiervoor is een trolley beschikbaar in alle maatvoeringen. (Optie T)