

Pulsatie demper model RVS 316 L



Fig. 1

Afgebeeld is 3" uitvoering

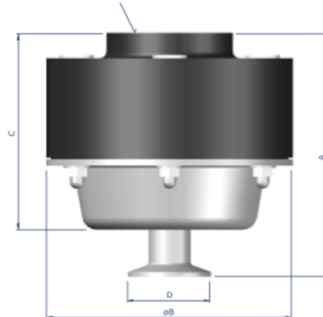


Fig. 2

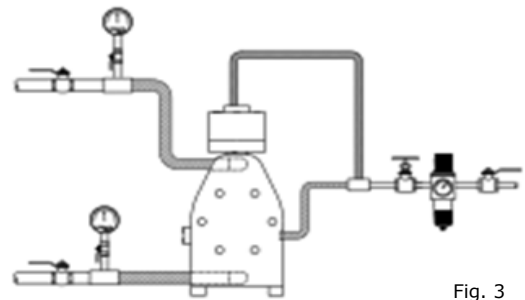


Fig. 3



Fig. 4

Bij het gebruik van een lucht aangedreven dubbele membraanpomp ontstaat door de op en neer gaande bewegingen van de membranen een stotende vloeistof stroom. Om een gelijkmatige stroom te kunnen bereiken is een pulsatie demper (fig. 2) noodzakelijk. Deze pulsatedemper wordt bij een metalen membraanpomp met behulp van een adapter op de pomp geplaatst (fig.1). De pomp en de pulsatie demper worden samen verbonden met de luchttoevoer leiding. (fig. 3)

Te leveren modellen:

RVS 316 L in model : DM20/DM25/DM40 en DM50 (DM 80 op aanvraag)

Druk filter regelaar

De druk filter regelaar (fig.4), wordt gebruikt om de druk en de capaciteit van de pomp te regelen. Tevens beschikt deze regelaar over een water afscheider en een fijn filter, dit, om water en vuil van de luchtdruk onderdelen verwijderd te houden. Deze druk filter regelaar is te verkrijgen in drie maten en is geschikt voor elke pomp grootte. Optioneel verkrijgbaar een naaldklep om de capaciteit van 0-100% juist fijn te regelen.